



Daewoo Rexton

04/2002 – 12/2005 + 01/2006 - + 2009



GDW Ref. 1352



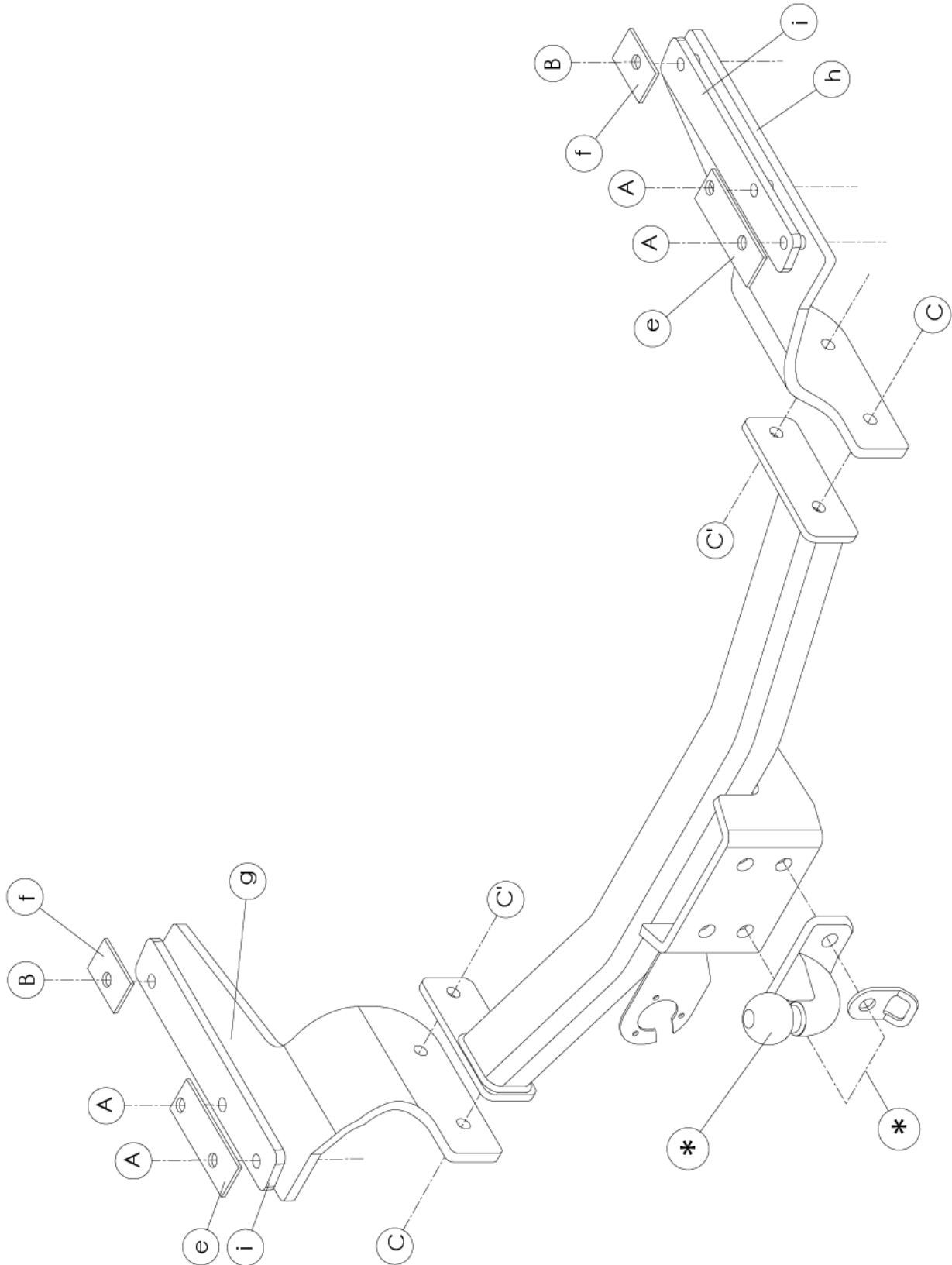
EEC APPROVAL N°: e6*94/20*0339*01

$\begin{array}{ccc} \text{max} \downarrow \text{kg} & \times & \text{max} \downarrow \text{kg} \\ \text{---} \text{car} \text{---} & & \text{---} \text{trailer} \text{---} \\ \text{D=} & & \end{array}$	$\times 0,00981 \leq 15,30 \text{ kN}$
$\begin{array}{ccc} \text{max} \downarrow \text{kg} & + & \text{max} \downarrow \text{kg} \\ \text{---} \text{car} \text{---} & & \text{---} \text{trailer} \text{---} \end{array}$	
	$\text{s/} = 140 \text{ kg}$
$\text{Max. --- trailer ---}$	$= 3500 \text{ kg}$

GDW nv - Hoogmolenwegel 23 - B-8790 Waregem
TEL. 32(0)56 60 42 12(5) - FAX. 32(0)56 60 01 93
 Email: gdw@gdwtowbars.com - Website: www.gdwtowbars.com



Daewoo Rexton
04/2002 – 12/2005
Ref. 1352



**Voor voertuigen vanaf 01/2006 zie verder – Pour des voitures dès 01/2006 voir plus bas
for vehicles as from 01/2006 see further – Fur Träger wie von 01/2006 sehe weiter**



Daewoo Rexton

04/2002 – 12/2005

Ref. 1352

Montagehandleiding

- 1) Neem het reservewiel weg en demonteer de achterste uitlaat.
- 2) Plaats de monteerstukken (g), (h) en (i) met de punten (A) en (B) tegen de onderkant van het chassis, plaats tussen het chassis en de monteerstukken de opvulplaten (i) op de voorziene boringen. Breng de bouten in via de onderkant en plaats de monteerstukjes (e) & (f) bovenop de chassisbalk passend met respectievelijk de punten (A) & (B). Plaats de rondsels en moeren en zet handvast.
- 3) Breng vervolgens de trekhaak tussen de monteerstukken (g) en (h) zodat de punten (C) en (C') van de trekhaak komen te passen met die van de monteerstukken.
Breng de bouten, rondsels en moeren in en span nu alles goed aan.
- 4) Monteren de bolflens (*) en span ook deze goed aan
- 5) Maak de uitlaat opnieuw vast en plaats het reservewiel terug

Notice de montage

- 1) Enlever la roue de rechange et démonter l'échappement à l'arrière.
- 2) Placer les pièces de montage (g) et (h) avec les points (A) et (B) contre le bas du châssis sur les forages prévus. Introduisez les boulons par le dessous et placez les pièces de montage (e) & (f) sur la poutre de châssis, convenants aux points (A) & (B). Placer les rondelles et les écrous sans serrer.
- 3) Placer l'attelage entre les pièces de montage (g) et (h) de sorte que les points (C) et (C') de l'attelage s'adaptent à ceux des pièces de montage. Insérer les boulons, les rondelles et les écrous et bien fixer le tout.
- 4) Monter la boule à bourrelet (*) et fixes-la également
- 5) Rattacher l'échappement et replacer la roue de rechange.

Voor voertuigen vanaf 01/2006 zie verder – Pour des voitures dès 01/2006 voir plus bas

Samenstelling

Trekhaak referentie 1352

1 bolflens 50T90	(*)
2 bouten M16x50	(*)
2 borgrondnels M16	(*)
1 veiligheidsschakel 50T	(*)
2 moeren M16	(*)
6 bouten M12x130	(A-B)
4 bouten M12x40	(C-C')
10 borgrondnels M12	(A-B-C-C')
8 moeren M12 - DIN934	(A-B-C')
2 monteerstukken (e)	(A)
2 monteerstukken (f)	(B)
1 monteerstuk (g)	(A-B-C-C')
1 monteerstuk (h) en (i)	(A-B-C-C')

Alle bouten en moeren : kwaliteit 8.8

Attelage référence 1352

1 boule à bourrelet 50T90
2 boulons M16x50
2 rondelles de sûreté M16
1 anneau de traction 50T
2 écrous M16
6 boulons M12x120
4 boulons M12x40
10 rondelles M12
8 écrous M12
2 pièces de montage (e)
2 pièces de montage (f)
1 pièce de montage (g)
1 pièce de montage (h) et (i)

Tous les boulons et les écrous : qualité 8.8

N.B.

Voor de maximum toegestane massa welke uw voertuig mag trekken dient u uw dealer te raadplegen. Verwijder eventueel de bitumenlaag op de bevestigingsplaats van de trekhaak. Opgepast bij het boren dat men geen remleiding, elektriciteitsdraden of brandstofleidingen beschadigt.

Remarque

Pour le poids de traction maximum autorisé de votre voiture, consulter votre concessionnaire. Enlever la couche de bitume ou d'anti-tremblement qui recouvre éventuellement les points de fixation.



Daewoo Rexton

04/2002 – .12/2005

Ref. 1352

Fitting instructions

- 1) Remove the spare wheel and disassemble the exhaust in the back.
- 2) Place mounting pieces (g) , (h) and (i) with points (A) and (B) against the bottom of the chassis on the provided holes. Insert the bolts via the bottom and place mounting pieces (e) & (f) on the top of the chassis beam, fitting points (A) & (B). Place the washers and nuts, but do not tighten them yet.
- 3) Place the tow bar between the mounting pieces (g) and (h) so that points (C) and (C') of the tow bar match those of the mounting pieces. Insert the bolts, washers and nuts and tighten everything firmly.
- 4) Install the flange ball (*) and also tighten firmly.
- 5) Reattach the exhaust and replace the spare wheel

Anbauanleitung

- 1) Reserverad entfernen und Auspuff hinten abmontieren.
- 2) Montierstücke (g) , (h) und (i) mit Punkte (A) und (B) gegen Chassisunterseite auf vorhandene Bohrungen setzen. Bolzen via Unterseite einbringen und Montierstücke (e) & (f) auf Rahmenbalken setzen, passend mit Punkte (A) und (B). Ritzel und Muttern setzen ohne anzuspinnen.
- 3) Anhängerkupplung zwischen Montierstücke (g) und (h) setzen, so daß Punkte (C) und (C') von Anhängerkupplung mit diese von Montierstücke übereinstimmen. Bolzen, Ritzel und Muttern einbringen und Alles gut anspannen.
- 4) Flanschkuigel (*) montieren und auch gut anspannen.
- 5) Auspuff wieder befestigen und Reserverad zurücksetzen.

for vehicules as from 01/2006 see further – Fur Träger wie von 01/2006 sehe weiter

Composition

Tow bar reference 1352

1 flange ball 50T90	(*)
2 bolts M16x50	(*)
2 security washers M16	(*)
1 security shackle	(*)
2 nuts M16	(*)
6 bolts M12x130	(A-B)
4 bolts M12x40	(C-C')
10 safety washers M12	(A-B-C-C')
8 nuts M12	(A-B-C')
2 mounting pieces (e)	(A)
2 mounting pieces (f)	(B)
1 mounting piece (g)	(A-B-C-C')
1 mounting piece (h) and (i)	(A-B-C-C')

All bolts and nuts : quality 8.8

Anhängerkupplung Referenz 1352

1 Flanschkuigel 50T90
2 Bolzen M16x50
2 Sicherheitsritzel M16
1 Sicherheitskettenglied 50T
2 Muttern M16
6 Bolzen M12x120
4 Bolzen M12x40
10 Sicherheitsritzel M12
8 Muttern M12
2 Montierstücke (e)
2 Montierstücke (f)
1 Montierstück (g)
1 Montierstück (h) und (i)

Alle Bolzen und Muttern : Qualität 8.8

Note
Please consult your cardealer or owners manual for the maximal permissible towing mass.
Remove any bitumen coating on the fastening position for the tow bar.
When drilling, be carefull not to damage any brake lines, electrical wiring or fuel lines.

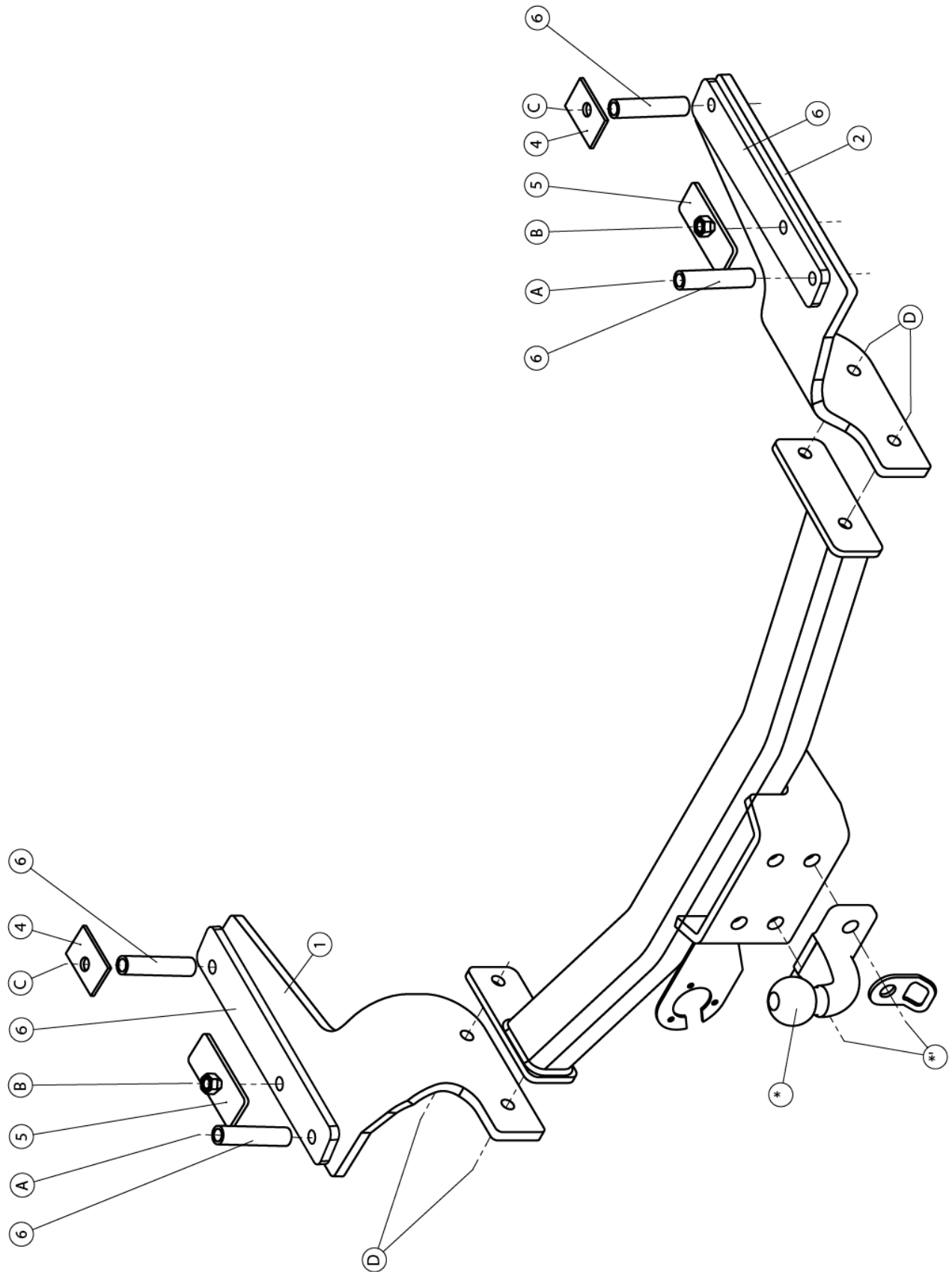
Hinweise
Die maximale Anhängelast Ihres Fahrzeuges können Sie im Fahrzeugschein oder im Benutzerhandbuch nachlesen. Im Bereich der Anlageflächen muß Unterbodenschutz und Antiröhmaterial entfernt werden.
Vor dem Bohren prüfen, daß keine, dort eventuell Leitungen beschädigt werden können.



Daewoo Rexton

01/2006 - ...

Ref. 1352





Daewoo Rexton

01/2006 - ...

Ref. 1352



Montagehandleiding

Montagehandleiding voor de voertuigen met een face-lift vanaf 2006

- 1) Neem het reservewiel weg en demonteer het achterste deel van de uitlaat.
- 2) Vergroot onderaan de chassisbalk de boringen (A) en (C) tot $\varnothing 19\text{mm}$ en breng de buisjes (6) in de chassisbalk. Breng via de opening aan de verbinding tussen chassisbalk en dwarsbalk (zie foto 1) het moerstukje (5) in de chassisbalk tot boven punt (B).
- 3) Plaats de monteerstukken (1), (2) en (6) met (A), (B) en (C) tegen de onderzijde van de chassisbalken op de voorziene boringen. Breng de bouten en rondsels aan en schroef deze handvast.
- 4) Breng de trekhaak tussen de monteerstukken aan zodat (D) past met (D) van de trekhaak, breng de bouten in en schroef alles degelijk vast (zie aanhaalmomenten).
- 5) Monteren van de kogel 50T, bouten inbrengen en degelijk vastschroeven (zie aanhaalmomenten).
- 6) Monteren van de uitlaat en het reservewiel terugplaatsen.

Samenstelling

Trekhaak referentie 1352

1 bolflens 50T90	(*)	6 moeren M12 - DIN934	(A-C-D)
2 bouten M16x50	(*)	2 monteerplaatjes (5)	(B)
2 borgrondnels M16	(*)	2 monteerstukken (4)	(C)
1 veiligheidsschakel 50T	(*)	1 monteerstuk (1)	(A-B-C-D)
2 moeren M16	(*)	1 monteerstuk (2)	(A-B-C-D)
4 bouten M12x130	(A-C)	2 rondsels $\varnothing 40-35-12-4$ mm	(A)
4 bouten M12x40	(D)	2 tussenbuisjes (6)	(A-C)
10 borgrondnels M12	(A-B-C-D)	2 monteerstukken (6)	(A-B-C)
2 bouten M12x50	(B)		

Alle bouten en moeren : kwaliteit 8.8

N.B.

Voor de maximum toegestane massa welke uw voertuig mag trekken dient u uw dealer te raadplegen.

Verwijder eventueel de bitumenlaag op de bevestigingsplaats van de trekhaak.

Opgepast bij het boren dat men geen remleiding, elektriciteitsdraden of brandstofleidingen beschadigt.



Daewoo Rexton

01/2006 -

Réf. 1352

Notice de montage

Notice de montage pour les véhicules à partir de 2006

- 1) Enlever la roue de secours et démonter la partie dernière de l'échappement.
- 2) Elargir les trous (A) et (C) jusque $\varnothing 19\text{mm}$ du côté inférieur de la poutre du châssis et insérer les tubes (3) dans la poutre du châssis. Insérer la pièce d'assemblage (5) dans la poutre du châssis, par le raccordement entre la poutre du châssis et la traverse (voir photo 1), jusqu'au dessus du point (B).
- 3) Placer les pièces d'assemblage (1), (2) et (6) avec (A), (B) et (C) contre la côté inférieur des poutre du châssis sur les trous prévus. Insérer les rondelles et les boulons sans serrer.
- 4) Placer l'attelage entre les pièces d'assemblage de telle façon que (D) s'adapte au point (D) de l'attelage, Insérer les rondelles et les boulons et bien visser le tout (cfr. couples de serrage).
- 5) Monter la rotule 50T, insérer les boulons et bien visser le tout (cfr. couples de serrage).
- 6) Monter l'échappement et remonter le roue de secours.

Composition

Attelage référence 1352

1 boule à bourrelet 50T90	(*)	6 écrous M12	(A-C-D)
2 boulons M16x50	(*)	2 plaques de montage (5)	(B)
2 rondelles de sûreté M16	(*)	2 pièces de montage (4)	(C)
1 anneau de traction 50T	(*)	1 pièce de montage (1)	(A-B-C-D)
2 écrous M16	(*)	1 pièce de montage (2)	(A-B-C-D)
4 boulons M12x130	(A-C)	2 boulons M12x40	(B)
4 boulons M12x40	(D)	2 rondelles $\varnothing 40-35-12-4$ mm	(A)
10 rondelles M12	(A-B-C-D)	2 tubes (6)	(A-C)
2 boulons M12x50	(B)	2 pièces de montage (6)	(A-B-C)

Tous les boulons et les écrous : qualité 8.8

Remarque

Pour le poids de traction maximum autorisé de votre voiture, consulter votre concessionnaire.
Enlever la couche de bitume ou d'anti-tremblement qui recouvre éventuellement les points de fixation.



Daewoo Rexton

01/2006 - ...

Ref. 1352

Fitting instructions

Fitting instruction for vehicles as from 2006

- 1) Remove the spare wheel and disassemble the hindmost part of the exhaust.
- 2) Enlarge the holes (A) and (C) till $\varnothing 19\text{mm}$ at the bottom of the chassis beam and insert the tubes (6) in the chassis beam. Insert the assembly piece (5) in the chassis beam, through the connection between the chassis beam and the cross-plate (see picture 1), till above point (B).
- 3) Insert the assembly pieces (1) , (2) and (6) with (A), (B) and (C) against the bottom of the chassis beams on the provided holes. Insert the bolts and washers without tightening.
- 4) Insert the tow bar between the assembly pieces in this way that (D) matches point (D) of the tow bar, insert the bolts and tighten everything firmly (see tension).
- 5) Assemble the ball 50T, insert the bolts and tighten everything firmly (see tension).
- 6) Assemble the exhaust and re-assemble the spare wheel.

Composition

Tow bar reference 1352

1 flange-ball 50T90	(*)	6 nuts M12	(A-C-D)
2 bolts M16x50	(*)	2 mounting plates (5)	(B)
2 security washers M16	(*)	2 mounting pieces (4)	(C)
1 security shackle	(*)	1 mounting piece (1)	(A-B-C-D)
2 nuts M16	(*)	1 mounting piece (2)	(A-B-C-D)
4 bolts M12x130	(A-C)	2 washers $\varnothing 40-35-12-4$ mm	(A)
4 bolts M12x40	(D)	2 tubes (6)	(A-C)
10 safety washers M12	(A-B-C-D)	2 mounting pieces (6)	(A-B-C)
2 bolts M12x50	(B)		

All bolts and nuts : quality 8.8

Note

Please consult your cardealer or owners manual for the maximal permissible towing mass.

Remove any bitumen coating on the fastening position for the tow bar.

When drilling, be carefull not to damage any brake lines, electrical wiring or fuel lines.



Daewoo Rexton

01/2006 - ...

Ref. 1352

Anbauanleitung

Anbauanleitung für Fahrzeugen ab 2006

- 1) Das Reserverad wegnehmen und das hintere Teil vom Auspuff abmontieren.
- 2) Die Bohrungen (A) und (C) unten im Chassisbalken bis $\varnothing 19\text{mm}$ vergrößern und die Rörchen (6) in den Chassisbalken bringen. In der Öffnung, an der Verbindung, zwischen Chassisbalken und Querbalken, (siehe Foto 1) das Mutterstück (5) in den Chassisbalken bis zum oberen Punkt (B) einbringen.
- 3) Montierstücke (1) , (2) und (6) mit (A), (B) und (C) gegen die Unterseite vom Chassisbalken auf die vorhandenen Bohrungen setzen. Bolzen und Ritzel einbringen ohne anzuspinnen.
- 4) Die Anhängerkupplung zwischen die Montierstücke anbringen, so das (D) mit (D) von der Anhängerkupplung übereinstimmt, Bolzen und Ritzel einbringen und alles entsprechend der Drehmomentenvorgabe festziehen.
- 5) Kugel 50T montieren, Bolzen einbringen und entsprechend der Drehmomentenvorgabe festziehen.
- 6) Auspuff montieren und Reserverad wieder anbringen.

Zusammenstellung

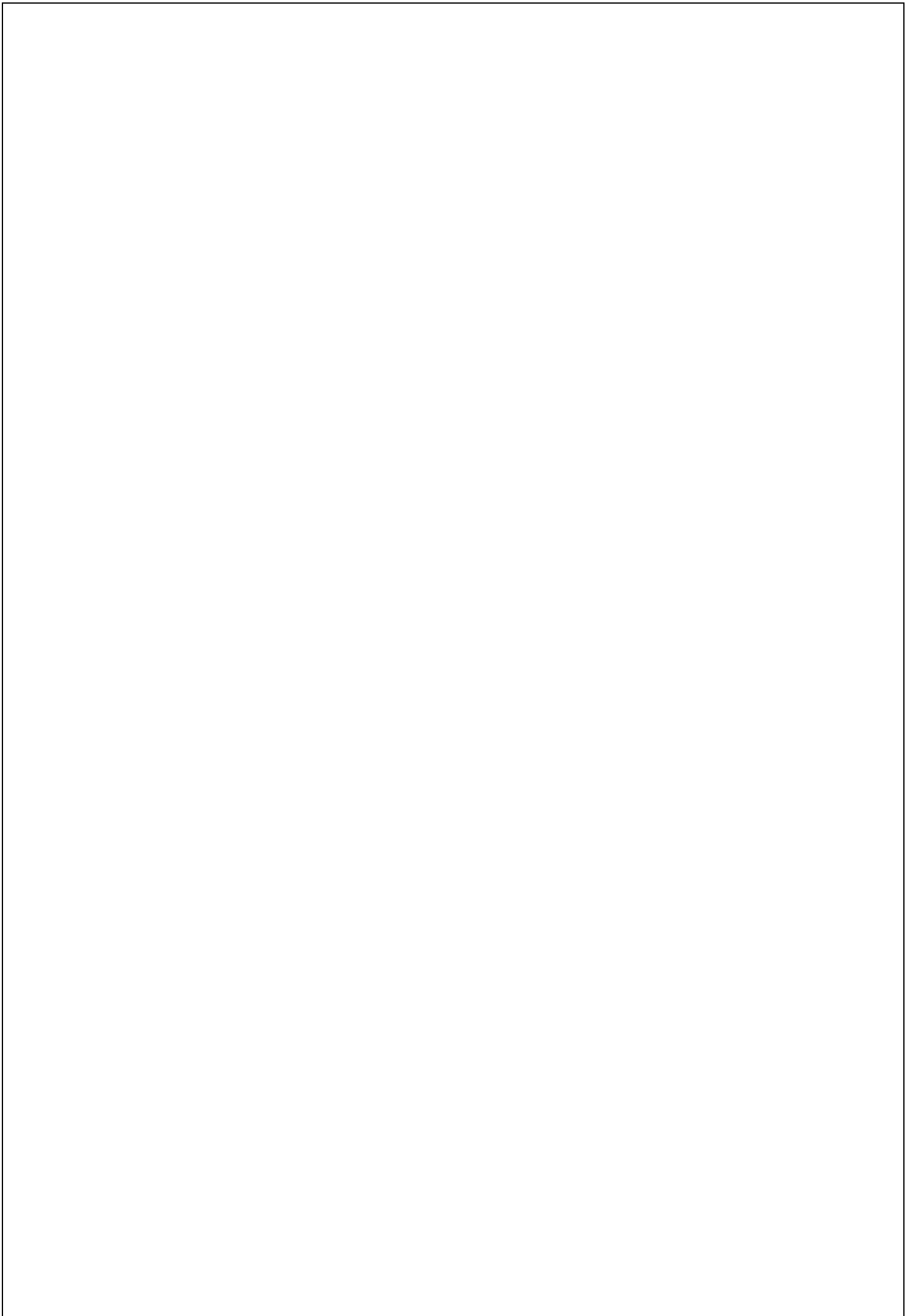
Anhängerkupplung Referenz 1352

1 Flanschkuigel 50T90	(*)	6 Muttern M12	(A-C-D)
2 Bolzen M16x50	(*)	2 Montierplatte (5)	(B)
2 Sicherheitsritzel M16	(*)	2 Montierstücke (4)	(C)
1 Sicherheitskettenglied 50T	(*)	1 Montierstück (1)	(A-B-C-D)
2 Muttern M16	(*)	1 Montierstück (2)	(A-B-C-D)
4 Bolzen M12x130	(A-C)	2 Ritzel $\varnothing 40-35-12-4\text{mm}$	(A)
4 Bolzen M12x40	(D)	2 Röhre (6)	(A-C)
10 Sicherheitsritzel M12	(A-B-C-D)	2 Montierstücke (6)	(A-B-C)
2 Bolzen B12x50	(B)		

Alle Bolzen und Muttern : Qualität 8.8

Hinweise

Die maximale Anhängelast Ihres Fahrzeuges können Sie im Fahrzeugschein oder im Benutzerhandbuch nachlesen.
Im Bereich der Anlageflächen muß Unterbodenschutz und Antiröhmaterial entfernt werden.
Vor dem Bohren prüfen, daß keine, dort eventuell Leitungen beschädigt werden können.



Trekhaken

Attelages



Anhängevorrichtungen Tow bars

Bouten - Boulons - Bolts - Bolzen
Kwaliteit 8.8

DIN 912 - DIN 931 - DIN 933 - DIN 7991

M6 10,8Nm of 1,1kgm
M12 88,3Nm of 9,0kgm

M8 25,5Nm of 2,60kgm
M14 137Nm of 14,0kgm

M10 52,0Nm of 5,30kgm
M16 211,0Nm of 21,5kgm

Bouten - Boulons - Bolts - Bolzen
Kwaliteit 10.9

DIN 912 - DIN 931 - DIN 933 - DIN 7991

M6 13,7Nm of 1,4kgm
M12 122,6Nm of 12,5kgm

M8 35,3Nm of 3,6kgm
M14 194Nm of 19,8kgm

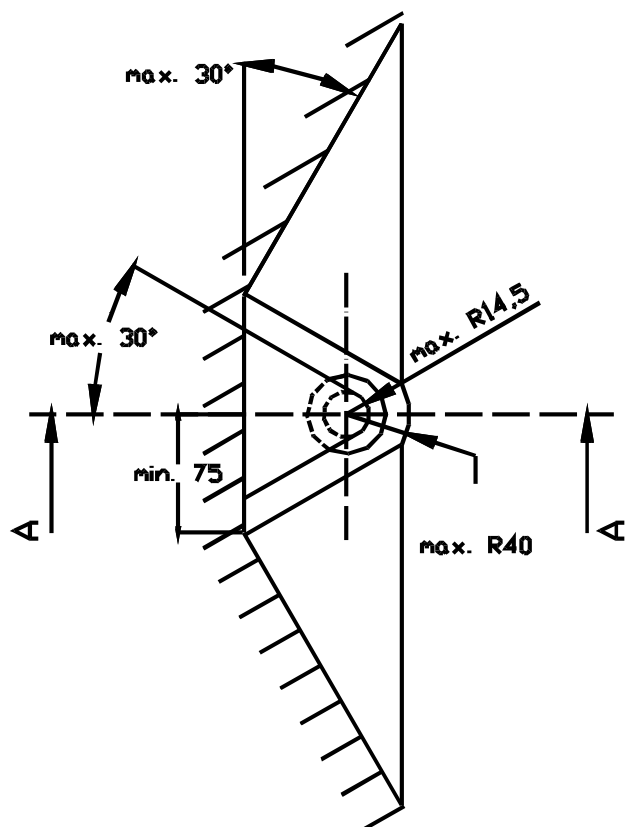
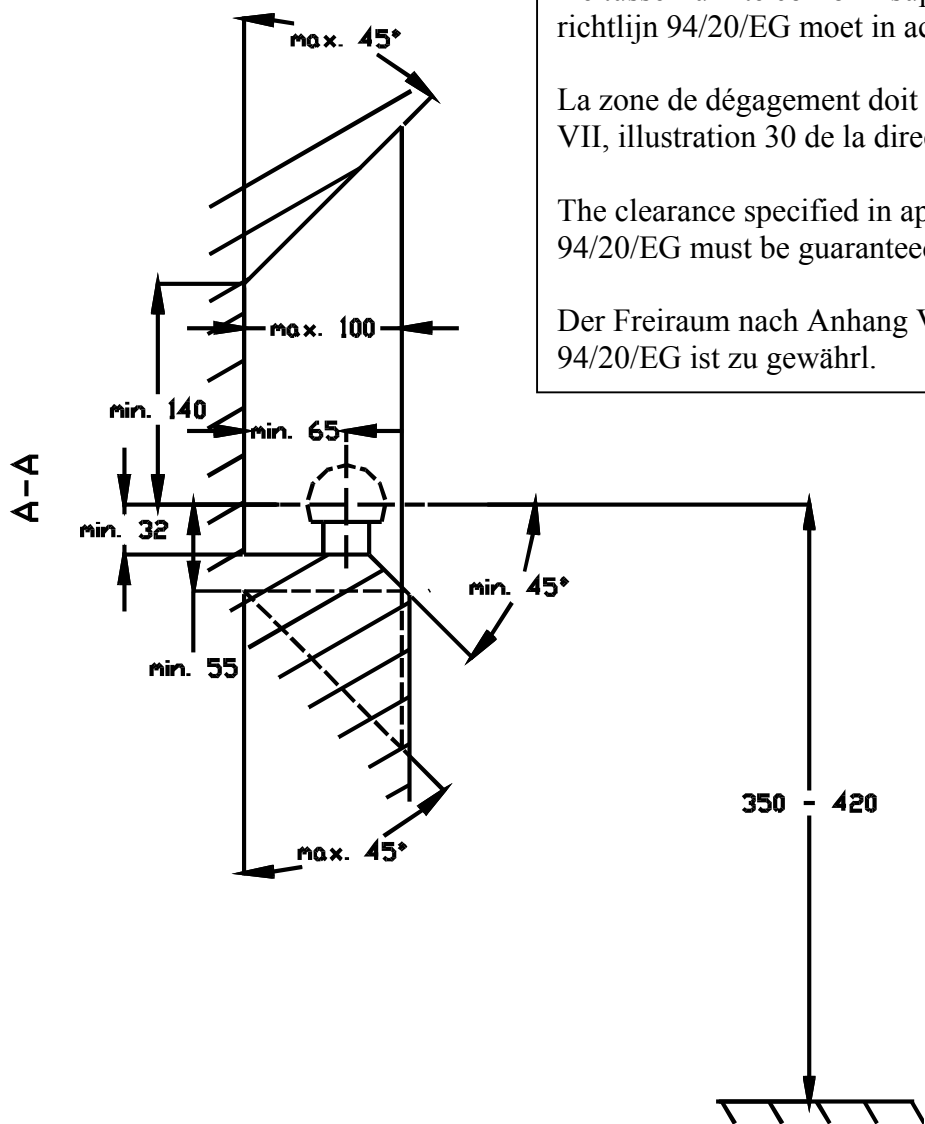
M10 70,6Nm of 7,20kgm
M16 299,2Nm of 30,5kgm

De tussenruimte conform supplement VII, afbeelding 30 van de richtlijn 94/20/EG moet in acht worden genomen.

La zone de dégagement doit être garantie conformément à l'annexe VII, illustration 30 de la directive 94/20/CE.

The clearance specified in appendix VII, diagram 30 of guideline 94/20/EG must be guaranteed.

Der Freiraum nach Anhang VII, Abbildung 30 der Richtlinie 94/20/EG ist zu gewährleisten.



Bij toelaatbaar totaal gewicht van het voertuig

Pour poids total en charge autorisé du véhicule

At laden weight of the vehicle

Bei zulässigem Gesamtgewicht des Fahrzeuges